



Cores Colors	BRANCO WHITE	AREIA SAND	VERDE GREEN	PRETO BLACK
Haste Alumínio Retangular Rectangular Aluminium Stem	B309	B315	B362	B358
Haste Alumínio 2" Stem Aluminium 2"	B311	B313	B363	B359
Haste Bronze Escuro 2" Dark Bronze Stem 2"	B310	B314	B364	B360



Tatis Open

Descrição do produto

Nome: Tatis Open
 Tipo: Balizador
 Uso: Externo
 Material: Cerâmica, Vidro e
 Eucalipto / Alumínio

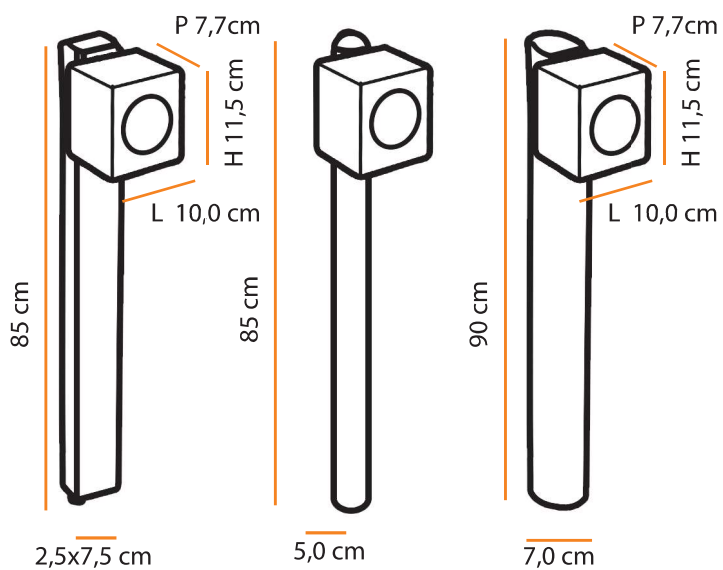
Description of product

Name: Tatis Open
 Type: Path Lighting
 Use: Outdoor
 Material: Ceramic, Glass and
 Eucalyptus / Aluminium

máx. 60 W / 127 V 230 V/ G9

1x  

Dimensões / Dimensions:



Balizador